

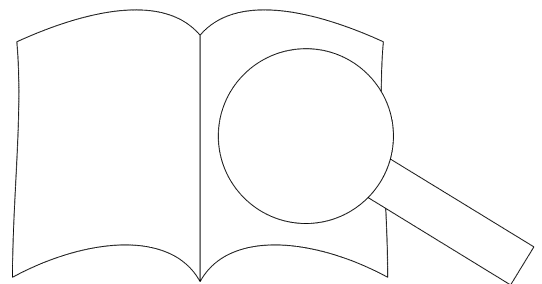
Alfred Döblinger

Zu dir, Herr, erhebe
ich meine Seele

Opus 25

für gemischten Chor (S
und Klavier
(Kontrabass / E-Ba

Carus



Ausgabequalität gegenüber Original evtl. gemindert • Evaluation Copy - Quality may be reduced • Carus-Verlag

Zu dir, Herr, erhebe ich meine Seele

Bedlinger (*1963) 2009

Text: nach Psalm 25,1-5

♩ = 128

Soprano

Alto

Tenore

Basso

Pianoforte *mf*

7

f Zu dir, Herr, *p* zu dir, Herr, zu

f Zu dir, Herr, *p* zu dir, Herr, zu

f *p* zu

f *p* zu

12

dir, Herr, — mei - ne See - le.

dir, — er - heb ich mei - ne See - le, mei - ne See - le.

— be ich, — er - heb ich mei - ne See - le.

er - he - be ich, — er - heb ich mei - ne See - le.

e.

17

mf Du mein Gott, auf dich ver - trau - e i

mf Du mein Gott, du mein Gott, ver - trau - e

Du mein dich ver - trau - e

Du auf dich ver - trau - e

20

so cresc.
poco a poco cresc. in Gott, du

p Du mein Gott, *poco a poco cresc.*

p Du mein Gott, *poco a poco cresc.* du Gott,

ich. Du mein Gott, d mein Gott, du

24

du mein Gott,

Gott, du mein Gott,

in Gott,

u mein Gott, du mein

du

28

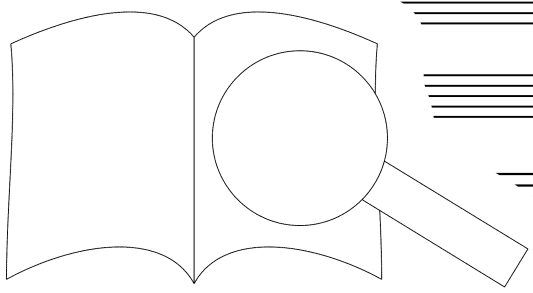
du mein Gott, auf dich ver - traue ich.
 du mein Gott, - - traue ich.
 du mein Gott, ver - traue ich.
 mein Gott, auf dich ver - traue ich.

32

(nur bei Wdh.)
 mein Gott, auf dich ver -
 Du mein Gott, auf dich traue ich.
 Du mein Gott, ich.
 Du mein traue ich.
 rit. (nur bei Wdh.)

37

Fine



41

Zeig mir dei - ne We - ge, o Herr, leh - re mich

Zeig mir dei - ne We - ge, o Herr, leh - re mich

Zeig mir we - ge, o Herr, ne We - ge, o Herr,

46

dei - de! Füh - re

Pfa - de! in r Treu - e,

leh - re mich dei - füh - re,

leh - re mich de, füh - re,

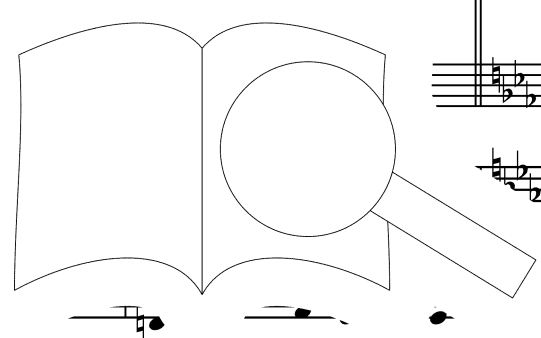
51

leh - re mich; denn du bist mein Gott,

leh - re denn du bist mein Gott,

denn du

denn



decresc. denn du bist mein Gott, *mp* denn du bist A - nes Hei - les.

decresc. denn du bist mein Gott, *mp* bist Gott mei - nes Hei - les.

decresc. bist mein Gott, *mp* r Gott mei - nes Hei - les.

decresc. bist mein_ Gott, *mp* der Gott mei - nes Hei - les.

dich, auf dich, auf dich, ich,

Auf dich, hof - fe

Auf dich, auf dich, auf

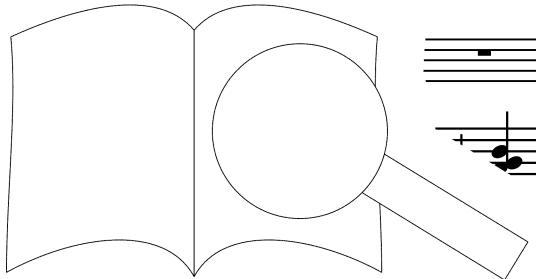
Auf dich, auf dich, auf dich, auf

mf ich, *mp* al - le - zeit. In dei - ner Huld

mp al - le - zeit. In dei - ner Huld

- fe ich

hof - fe ich



denk an mich, in
denk an mich, ner Huld

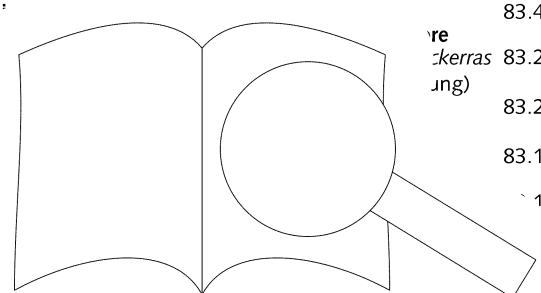
denk an r
den¹ nich, *mf*
Denn du bist gü - tig.
Denn gü - tig.

mf ist gü - tig. Zu
du bist gü - tig. Zu
du bist gü - tig.
Denn du bist

PROBE-PARTITUR

Ausgabequalität gegenüber Original evtl. gemindert • Evaluation Copy - Quality may be reduced • Carus-Verlag

Altnickol, J. Chr.: Befiehl du deine Wege. Messe und Motetten <i>Norddeutscher Figuralchor, Musica Alta Ripa, J. Straube</i>	83.168	III: Christus op. 97 / Kyrie in d <i>Kammerchor Stuttgart</i>	83.105
Bach, C. P. E.: Magnificat · Die Himmel erzählen die Ehre Gottes <i>Basler Madrigalisten, L'arpa festante, F. Näf</i>	83.421	IV: Wie der Hirt die Schäflein Der 42. Psalm <i>Dt. Kammerchor Stuttgart, F. Bernius</i>	83.202
Bach, J. L.: Das ist meine Freude <i>Ex Tempore Gent, Orpheon Consort, F. Heyerick</i>	83.187	V: Denn was ich gebohren worden bin Drei Motetten <i>Kammerchor Stuttgart, F. Bernius</i>	83.203
Bach, J. S.: Solokantaten mit Emma Kirkby <i>Emma Kirkby, Freiburger Barockorchester</i>	83.302	VI: Magnificat: Magnificat in D, Jesu meine Freude, u.a. <i>Kammerchor Stuttgart, Dt. Kammerphilharmonie, F. Bernius</i>	83.216
Messe in h-Moll BWV 232	83.211	XI: Herr Gott, dich loben wir: Psalmen <i>Kammerchor Stuttgart, Dt. Kammerphilharmonie, F. Bernius</i>	83.217
Osteroratorium · C. P. E. Bach: Danket dem Herrn · Heilig	83.212	X: Lobgesang op. 52 <i>Kammerchor Stuttgart, Dt. Kammerphilharmonie, F. Bernius</i>	83.213
Vom Himmel hoch. Weihnachtliche Musik von Bach <i>Kammerchor der Frauenkirche Dresden, M. Grünert</i>	83.210	XI: Paulus op. 36 <i>Kammerchor Stuttgart, Dt. Kammerphilharmonie</i>	83.214
Bachs Schüler. Motetten / Vocal Concert Dresden, <i>Dresdner Instrumental-Concert, P. Kopp</i>	83.210	XII: Elias op. 70 <i>Kammerchor Stuttgart, Dt. Kammerphilharmonie</i>	83.215
Brahms, Vokalmusik (bislang 5 CDs)		Mendelssohn / Stegmann: Lieder mit Worten <i>Berliner Vokalensemble, Bernd Stegmann</i>	83.206
I: Geistliche Chormusik <i>The Schütz Choir of London, Roger Norrington</i>		Mozart: Requiem (Beyer) <i>Kammerchor Stuttgart, Frieder Beyer</i>	83.206
II: Weltliche Chormusik I: op. 42; op. 62; op. 92; <i>Kölner Kammerchor, P. Neumann</i>		Paër, F.: Missa piena in d <i>Dresdner Kreuzchor, Staatskapelle Dresden</i>	83.246
III: Liebeslieder-Walzer (Weltliche Chormusik) op. 52; op. 64,2; op. 65; op. 112 <i>Kölner Kammerchor, P. Neumann</i>	83.118	Pohle, D.: Wie der Hirsch <i>L'arpa festante, R. Voigt</i>	83.413
IV: Geistliche Chormusik. Warum ist das Licht <i>Kammerchor Stuttgart, F. Bernius</i>	83.201	Rheinberger: Musica Sacra	
V: Ein deutsches Requiem op. 48 <i>Klass. Philharmonie, Kammerchor Stuttgart, F. Bernius</i>	83.200	I: Der Stern von Betlehem <i>Chor des Bayreuther Festspielhauses, R. Voigt</i>	83.111
Bruckner: Messe in e-Moll <i>Kammerchor Saarbrücken</i>	83.414	II: Cantus Hymnen <i>Kammerchor Stuttgart, F. Bernius</i>	83.113
Charpentier, M.-A.: Neun Motetten <i>Solistenensemble</i>	83.196	III: Christus factus est / Missae in A op. 126 und G op. 151, Advent-Motetten op. 176 <i>Vocalensemble Rastatt, H. Speck</i>	83.158
Gatti, L.: Schöpfungsmesse <i>Dresdner Kreuzchor, Kammerphilharmonie, R. Kreile</i>	83.245	Dennoch singt die Nachtigall / Secular choral music <i>Vocalensemble Rastatt, H. Speck</i>	83.157
Händel, G. F.: Ode for St. Cecilia's Day HWV 76 <i>NDR Chor, FestspielOrchester Göttingen, N. McGegan</i>	83.420	Vom Goldenen Horn <i>Freiburger Vokalensemble, W. Schäfer</i>	83.177
Alexander <i>Kammerchor der Frauenkirche, M. Grünert</i>	83.424	Rosengart, A.: Te Deum laudamus <i>Orpheus Vokalensemble, Ars Antiqua Austria, J. Essl</i>	83.168
Les Favorites, H. Speck <i>Kammerchor der Frauenkirche, M. Grünert</i>	83.423	Saint-Saëns: Oratorio de Noël <i>Vocalensemble Rastatt, Les Favorites, H. Speck</i>	83.352
HWV 56 <i>Chor Stuttgart, Barockorchester Stuttgart, F. Bernius</i>	83.219	Schein: Israelsbrunnlein <i>Dresdner Kammerchor, H.-Chr. Rademann</i>	83.153
Deutsche Arien <i>Musica Mauch, L'arpa festante, R. Voskuilen</i>	83.420	Schubert: Sakuntala D 701. Oper in 2 Akten <i>Kammerchor Stuttgart, Dt. Kammerphilharmonie, F. Bernius</i>	83.218
O praise the Lord. Psalms and Anthems <i>Gli Scarlattisti, Capella Principale, J. Arnold</i>	83.4	Messe <i>Kammerchor Stuttgart, F. Bernius</i>	83.436
Samson HWV 57 <i>NDR Chor, FestspielOrchester Göttingen, N. McGegan</i>	83.420	Messe <i>Kammerchor Stuttgart, F. Bernius</i>	83.436
Saul HWV 53 / <i>Dresdner Kammerchor, Dresdner Barockorchester, H.-Chr. Rademann</i>	83.420	Messe <i>Kammerchor Stuttgart, F. Bernius</i>	83.436
Solomon HWV 67 / <i>Winchester Cathedral Choir, FestspielOrchester Göttingen, N. McGegan</i>	83.420	Messe <i>Kammerchor Stuttgart, F. Bernius</i>	83.436
Haydn, Joseph: Missa Cellensis <i>Anima Eterna, J. van Immerseel</i>	83.420	Messe <i>Kammerchor Stuttgart, F. Bernius</i>	83.436
Hohes Lied: Daniel-Lesur, Fasch, Ravel, D <i>Kammerchor Stuttgart, F. Bernius</i>	83.420	Messe <i>Kammerchor Stuttgart, F. Bernius</i>	83.436
Homilius: Musik an der Frauenkirche		Messe <i>Kammerchor Stuttgart, F. Bernius</i>	83.436
Johannespassion <i>Dresdner Kreuzchor, Dresdner Barockorchester, H.-Chr. Rademann</i>	83.261	Messe <i>Kammerchor Stuttgart, F. Bernius</i>	83.436
Passionskantate · Kantate <i>Basler Madrigalisten, Neuhaus, L. Gütler</i>	83.262	Messe <i>Kammerchor Stuttgart, F. Bernius</i>	83.436
Weihnachten an der Frauenkirche <i>Körnerscher Singchor, Dresdner Instrumental-Concert, P. Kopp</i>	83.170	Messe <i>Kammerchor Stuttgart, F. Bernius</i>	83.436
Motetten / Kantaten <i>Kammerchor der Frauenkirche, M. Grünert</i>	83.210	Messe <i>Kammerchor Stuttgart, F. Bernius</i>	83.436
Weihnachtsora <i>Sächsische Kirchenmusik, L. Gütler</i>	83.235	Messe <i>Kammerchor Stuttgart, F. Bernius</i>	83.436
Keiser, G. B.: Magnificat <i>Kammerchor Stuttgart, F. Bernius</i>	83.417	Messe <i>Kammerchor Stuttgart, F. Bernius</i>	83.436
Knecht Ruprecht <i>Kammerchor Stuttgart, F. Bernius</i>	83.220	Messe <i>Kammerchor Stuttgart, F. Bernius</i>	83.436
Die Ospedali / Vocal Concert <i>Dresdner Instrumental-Concert, P. Kopp</i>	83.264	Messe <i>Kammerchor Stuttgart, F. Bernius</i>	83.436
Die Nachtstraum <i>Kammerchor Stuttgart, F. Bernius</i>	83.205	Messe <i>Kammerchor Stuttgart, F. Bernius</i>	83.436
Gesanges. Lieder <i>H. Speck, Arthur Schoonderwoerd</i>	83.430	Messe <i>Kammerchor Stuttgart, F. Bernius</i>	83.436
Mende, J.: Kirchenwerke mit F. Bernius (Gesamteinspielung)		Messe <i>Kammerchor Stuttgart, F. Bernius</i>	83.436
I: Hör mein Bitten / Kyrie in c, Geistliches Lied op. 96,1, Hora est u.a. <i>Ensemble '76, Kammerchor Stuttgart, F. Bernius</i>	83.101	Messe <i>Kammerchor Stuttgart, F. Bernius</i>	83.436
II: Vom Himmel hoch, Te Deum, Ave maris stella <i>Kammerchor Stuttgart, Württembergisches Kammerorchester Heilbronn, F. Bernius</i>	83.104	Messe <i>Kammerchor Stuttgart, F. Bernius</i>	83.436



Ausgabqualität gegenüber Original evtl. gemindert. • Evaluation Copy - Quality may be reduced. • Carus-Verlag